

船舶、車両、工事、屋外照明用投光器

僅かな電力で超強カライト

ゼノ・ビーム

Xeno Beam

SQ115

キセノンディスチャージランプ(HID)搭載

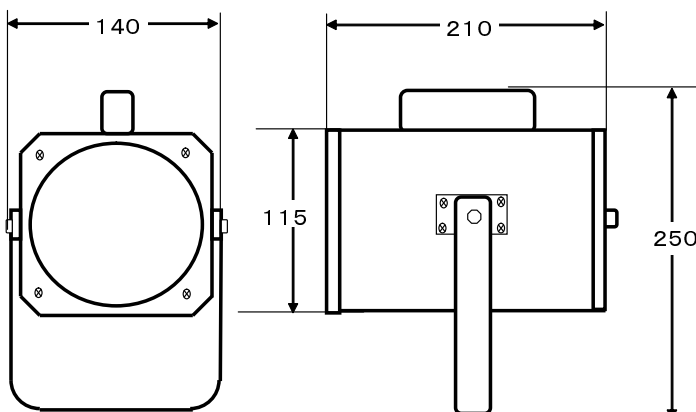
瞬時再点灯バラスト内蔵タイプ

DC12V,24V AC (100V~240V)マルチ電源対応



35W 55W 2タイプ発売中

- 自動車ヘッドライト用国産キセノンディスチャージランプ(HID)搭載
- 明るさハロゲンの4~5倍 輝度8~10倍
- 太陽光と同じ自然光色の6000K
- ランプ寿命はハロゲンの約10倍、2000~3000時間の長寿命
- コンパクト設計しかも安定器内蔵
- 瞬時再点灯で待ち時間なし
- 船舶技術で作られた堅牢仕上げ
- DC12V,24V AC100V~240Vすべての電源をシリーズ化



重量 約3.2Kg

標準入力ケーブル長2.0m付(1.25Sq)

主な用途

船舶海洋照明

航路探索 漁場探索 遭難救助 密漁監視
作業灯 集魚灯

屋外照明

景観照明、演出照明 工事現場照明

特殊車両用照明

建機重機 農耕機 緊急防災車両

警備車両 取材車両 保線車両



HIDランプ 6000Kシリーズ



35W

バラスト

ACタイプ(瞬時再点灯)

入力電圧	AC 100V
入力電流	0.42A
入力電力	41W
2次無負荷電圧	380V±10%
適合ランプ	HID35W

DCタイプ(瞬時点灯、瞬時再点灯)

定格電圧	DC 12/24V兼用
入力電圧	DC9V~DC32V
	DC12V/DC 24V自動検出
入力電流	DC12V/3.5A DC24V/1.8A
始動時最大電流	DC12V/20A DC24V/10A

ランプ

型式	HID35W H3/6000K
ランプ電圧	85V
電力	35W
全光束	約3,500Lm
色温度	6000K
平均寿命	3000時間(連続点灯)

光学特性

拡散タイプ(100φエンボス拡散ミラー)			
最大光度	約10,000cd	光柱角	約30度
スポットタイプ(100φ電解研磨パラボラミラー)			
最大光度	約300,000cd	光柱角	約3度

55W

バラスト

ACタイプ(瞬時再点灯)

入力電圧	AC100V~242V
入力電流	0.63A(100V時)
入力電力	62W
2次無負荷電圧	380V±10%
適合ランプ	HID55W

DCタイプ(瞬時点灯、瞬時再点灯)

定格電圧	DC12V	DC24V
型式	55W/12V	55W/24V
	DC12V専用	DC24V専用
入力電圧	DC9V~16V	DC18V~32V
電流	5.5A(始動時MAX20A)	2.8A(始動時MAX10A)
出力	55W	55W

ランプ

型式	HID55W/H3 6000K
ランプ電圧	85V
電力	55W
全光束	約5,500Lm
色温度	6000K
平均寿命	2000時間(連続点灯)

光学特性

拡散タイプ(100φエンボス拡散ミラー)			
最大光度	約18,000cd	光柱角	約30度
スポットタイプ(100φ電解研磨パラボラミラー)			
最大光度	約550,000cd	光柱角	約3度